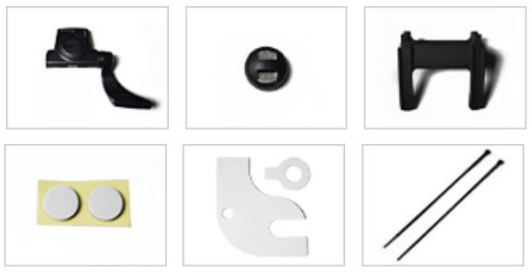


センサの取り付け方法

1 道具を用意する

エルゴ用センサセット (TE-SEN)



○ 使用する

✕ 使用しない

表



裏



お客様ご用意
いただく道具



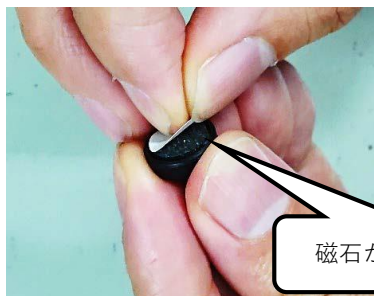
精密ドライバ (プラス)



ハサミ or ニッパ

▶ 同梱されている磁石 (2種) の内、裏面に両面テープが
付着している物を選んでください。もう一方は使用しません。

2 磁石に両面テープを貼り付ける



磁石から全てはがす



同梱の両面テープ

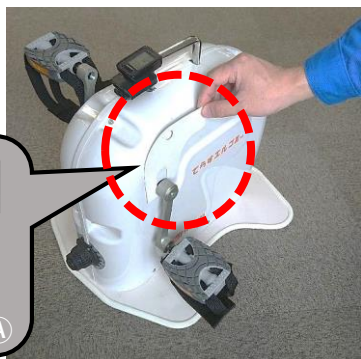


▶ 磁石の裏面の両面テープを全てはがして、
同梱されている両面テープを1枚貼り付けてください。

3 位置決め型紙①をセットする



位置決め型紙①



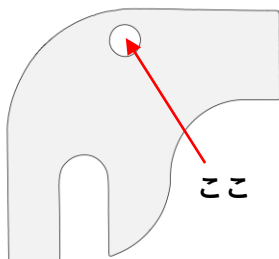
※位置決め型紙①の形状が
カバーの凹凸に合っている
ことを確認してください。

▶ てらすエルゴ正面向かって右側のアームに位置決め型紙①をセットします。
(上から差し込むようにセットしてください)

4 てらすエルゴに磁石を貼り付ける



台紙はがす



位置決め型紙④を抑えながら
磁石を貼り付ける

▶ 同梱されている磁石（2種）の内、裏面に両面テープが
付着している物を選んでください。もう一方は使用しません。

5 センサの羽根部分を下向きに変更する

お客様ご用意
いただく道具



精密ドライバー（プラス）

変更前



変更後



○良い例

センサ羽根部分



精密ドライバー

プラスねじ

ねじを外さないで
ください。

▶ センサを用意して、センサ端部の
プラスねじを緩めてください。
（羽根部分が手で回せる程度）

※決して最後まで緩めて、ねじを外さないでください。
落下等によりねじを紛失する原因となります。



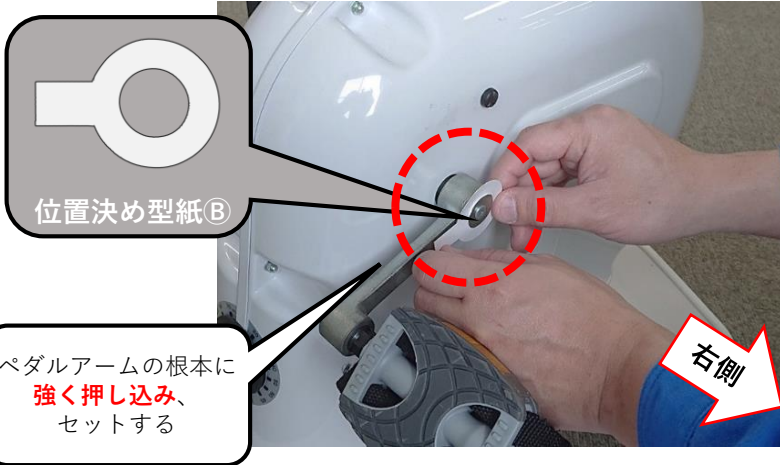
手で回す

▶ センサ羽根部分を下向きにしてください。

※微調整を行うので、センサ端部のねじは
まだ締めないでください。

6

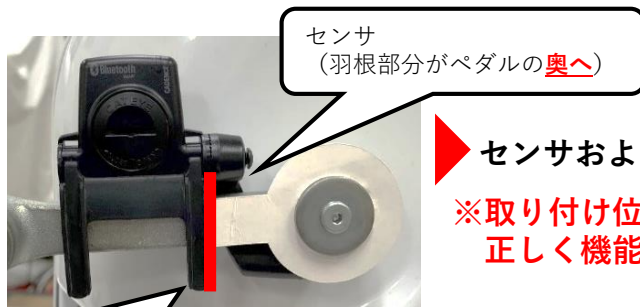
位置決め型紙⑧をセットする



磁石を貼り付けた側のペダルアームに位置決め型紙⑧をセットします。
この時、センサを取り付ける側のペダルアームを側面から見て左へ向けて
セットしてください。

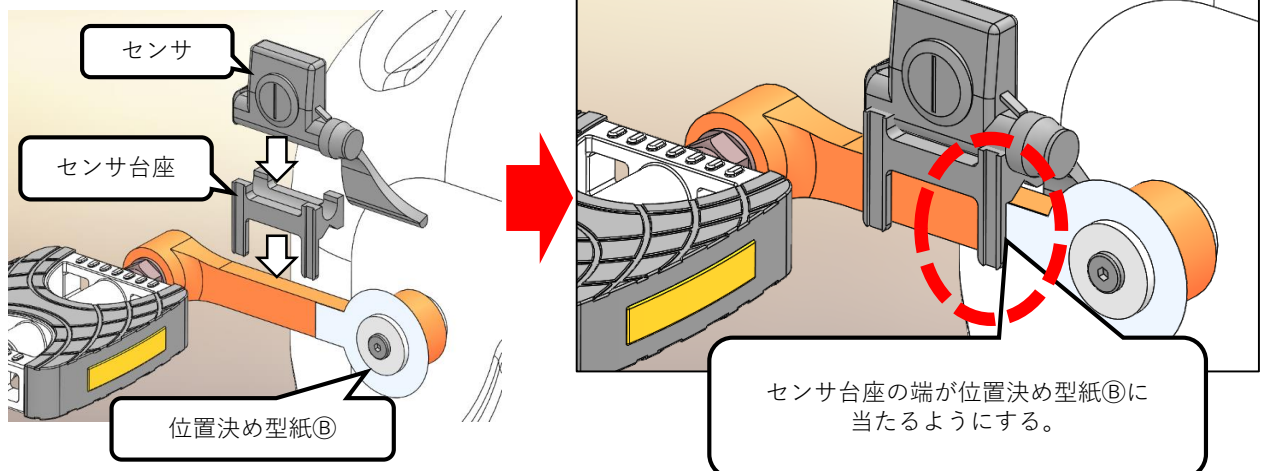
7

センサとセンサ台座をセットする

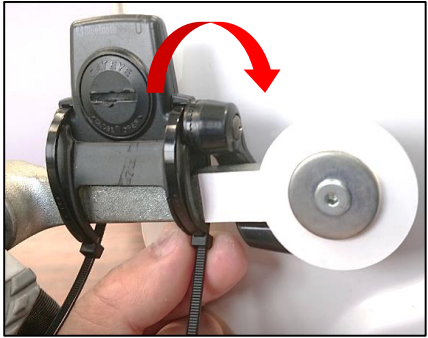
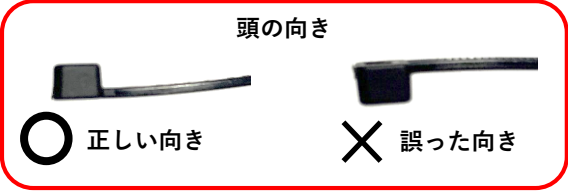


センサおよびセンサ台座をペダルアームの上に置きます。
※取り付け位置や方向を誤るとセンサが
正しく機能しないことがあるため注意してください。

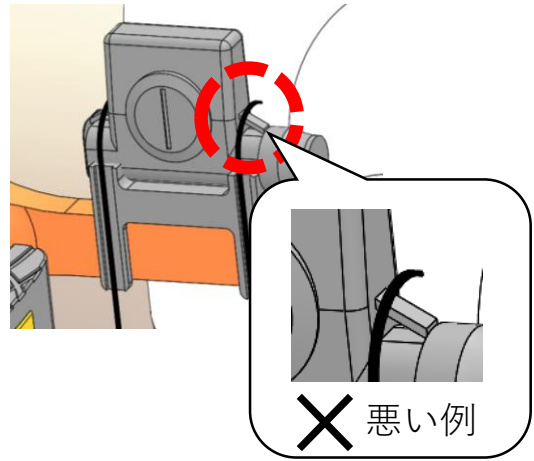
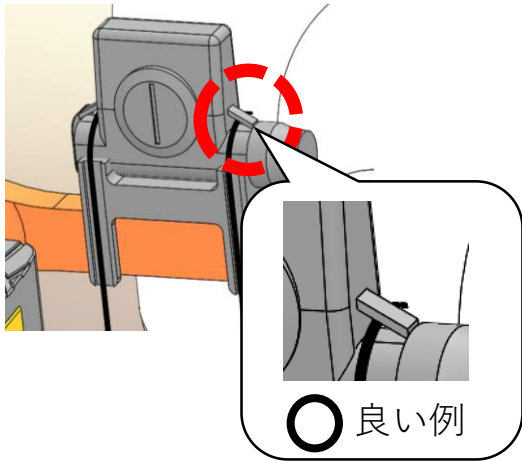
センサ台座
(ゴムが長く伸びている側が手前へ)



8 結束バンドをセンサのすき間部分に通す



結束バンドをセンサのすき間部分に通してください。
通す向きはエルゴ本体へ向けてください。
(手前から奥へ通してください)



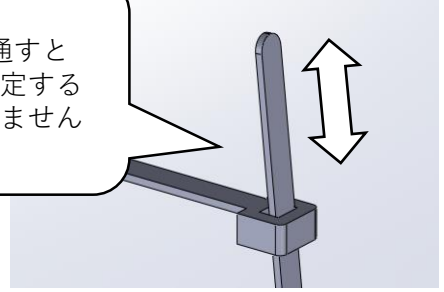
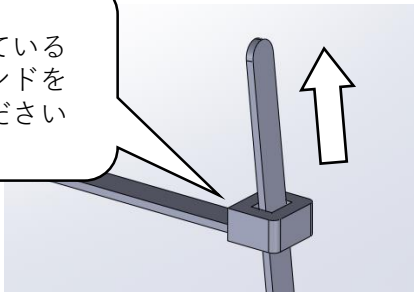
※結束バンドを使用する際は必ず差し込む向きを確認してください。
誤った向きで使用するとセンサが固定されず落下や破損に繋がります。

○ 良い例

✕ 悪い例

突起の出ている
方向にバンドを
通してください

逆向きに通すと
バンドを固定する
ことができません



▶ 結束バンドをセンサが動かない程度にしっかりと締め付けます。
締め付け後、位置決め型紙⑩は取り外してください。

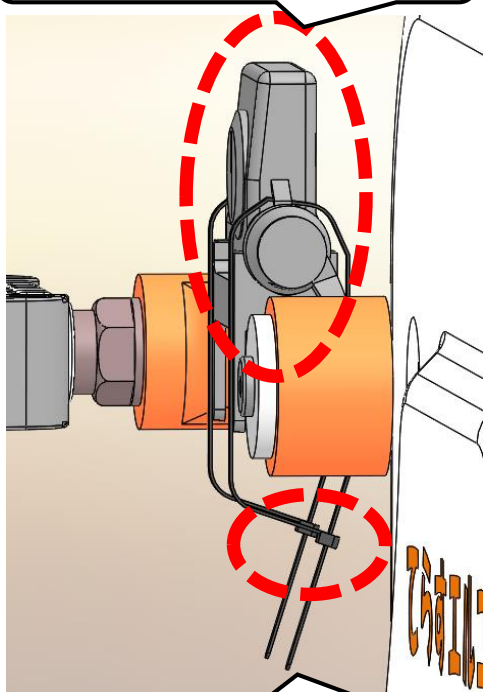


※結束バンドの向き、取り付け方法を再度確認の上、
センサ、センサ台座が確実に取り付けられている
(ぐらつかない・傾いていない) ことを確認してください。
また結束バンドの結び目の位置を調整してください。
ケガや故障の原因になります。

バンドを締め付けたら
位置決め型紙⑩を取り外す

○ 良い例

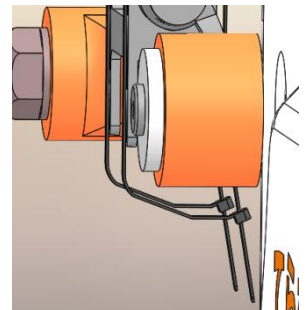
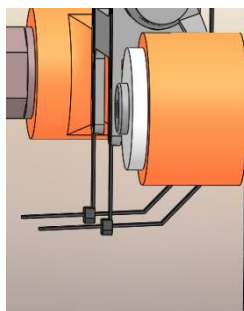
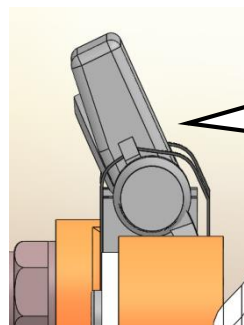
センサが斜めになっていない



結束バンドの結び目が
手前や奥に出ていない

✕ 悪い例

センサが斜めに
取り付けられている



結束バンドの結び目が
手前または奥に偏っている

10

てらすエルゴに磁石を貼り付ける



○ 良い例



✕ 悪い例

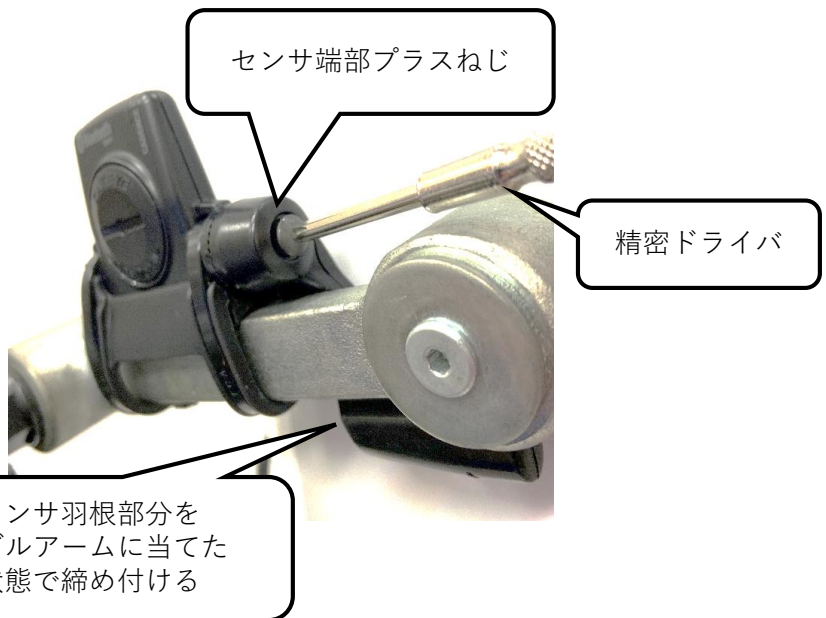


▶ ニッパなどを使用して、結束バンドの端を切り残しがないように、短く切りってください。

※結束バンドの端が残っているとケガの原因になります。
必ず切り残しがないようにしてください。

11

センサ端部のプラスねじを締める



▶ センサ羽根部分をペダルアームにしっかり当ててセンサ端部にあるプラスねじを締めてください。

安全に使用していただく為に、もう一度P5
「センサ取り付け方法」の確認を行ってください。